

# **JET PROTECTOR**

Hochleistungs-Reizstoffsprühgerät

**JPX**



**Nicht-letales Einsatzmittel**

## **BEDIENUNGSANLEITUNG**

**piexon**

**Lesen Sie diese Bedienungsanleitung vor Gebrauch des Produktes sorgfältig durch.**

# SICHERHEITSINSTRUKTIONEN & WARNHINWEISE

Beim Jet Protector JPX handelt es sich um ein hochwirksames nicht-letales Einsatzmittel, das nur zur Selbstverteidigung verwendet werden darf. Jegliche Verwendung, ausser zur rechtmässigen Selbstverteidigung, kann entsprechende behördliche Strafen nach sich ziehen. Das Gerät verschießt einen flüssigen Wirkstoff, der eine stark reizende Wirkung auf Augen, Haut und Atemwege hat und damit einen Angreifer auf sichere Distanz stoppen und handlungsunfähig machen kann, ohne ihn dabei dauerhaft zu verletzen. Trotzdem bleibt die sichere Handhabung und die gesetzeskonforme Verwendung des Jet Protector JPX ihre persönliche Verantwortung. Bei unsachgemässer Verwendung kann dieses Gerät gesundheitsschädigend sein. Ein Abschuss des Gerätes auf die Augen oder das Gesicht eines Angreifers unterhalb der vorgeschriebenen Sicherheitsdistanz von 1,5 Metern kann zu bleibenden Verletzungen führen. Der verwendete Reizstoff Capsaicin sowie die alkoholische Trägersubstanz kann in seltenen Fällen zu Hornhautverletzungen führen, welche im Normalfall ohne bleibende Schädigung abheilen.

Setzen Sie das Gerät nicht Temperaturen unter -20°C und über +80°C oder einer offenen Flamme aus. Drücken Sie die Düsen nicht gegen eine Oberfläche während Sie den Abzug betätigen. Werfen Sie nie ein volles Magazin in den Abfall. Stossen Sie keine Gegenstände in die Düsen, da damit die Funktion beeinträchtigt werden oder der aktive Wirkstoff auslaufen könnte. Der Wirkstoff und die alkoholische Trägerflüssigkeit können bleibende Flecken auf Kunststoff oder lackierten Oberflächen verursachen. Reinigen Sie das Gerät nicht mit aggressiven Reinigungsmitteln. Falsche Handhabung und/oder ungenügende Pflege können die Funktion und die Sicherheit beeinträchtigen. Verwenden Sie das Gerät nicht, bevor Sie dessen Bedienung vollständig verstanden haben.

---

## Waffenrechtliche Einstufung:

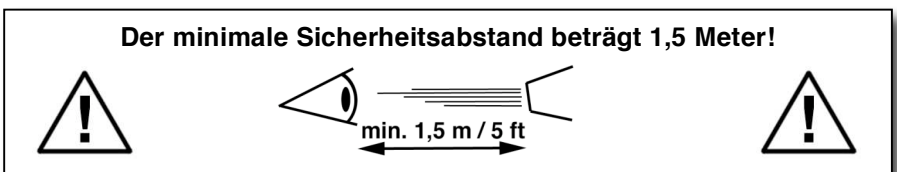
**Schweiz:** Waffe i.S. von Art. 4 Abs. 1 lit. a Waffengesetz. Der Erwerb ist nur mit einem gültigen Waffenerwschein gemäss Art. 8 Abs. 1 WG möglich. Für das Tragen des Gerätes ist eine Tragbewilligung gemäss Art. 27 WG nötig. Die JPX Magazine gelten als pyrotechnischer Gegenstand zu gewerblichen Zwecken und sind für Personen ab 18 Jahren frei erwerbbar. Der optionale integrierte Ziellaser ist gemäss Art. 4 WG ein Waffenzubehör und im Zivilmarkt verboten.

**Österreich:** Frei ab 18 Jahren. Waffe i.S. des § 1 Z. 1 WaffG 1996. Bei den JPX Magazinen handelt es sich um **keine Munition** i.S. des § 4 WaffG 1996.

**Deutschland:** Frei erwerb- und führbar. Darf nur zur Tierabwehr eingesetzt werden und unterliegt bei diesem Verwendungszweck **nicht** dem deutschen Waffengesetz. Der Einsatz gegen Menschen ist zulässig, wenn ein Rechtfertigungsgrund wie Notwehr oder Nothilfe vorliegt. Der optionale Ziellaser ist im Zivilmarkt verboten.

# GRUNDREGELN

- Vermeiden Sie nach Möglichkeit gefährliche Situationen.
- Versuchen Sie, wenn möglich, einem Angreifer zu entfliehen, bevor Sie den Jet Protector JPX verwenden.
- Tragen Sie den Jet Protector JPX stets am Körper und wissen Sie damit sicher umzugehen.
- Halten Sie den Jet Protector JPX stets in eine sichere Richtung. Zielen Sie nie auf jemanden, wenn Sie nicht die Absicht haben, das Gerät einzusetzen.
- Betrachten Sie den Jet Protector JPX stets als geladen, bevor Sie sich vom Gegenteil überzeugt haben.
- Berühren Sie die Düsen von abgeschossenen Magazinen nicht, da diese mit dem Wirkstoff kontaminiert sein können.
- Erlauben Sie niemandem den Jet Protector JPX zu verwenden, der nicht mit dessen sicherer Handhabung vertraut ist.
- Halten Sie den Jet Protector JPX stets unter Verschluss und ausserhalb der Reichweite von Kindern. Bewahren Sie den Jet Protector JPX ungeladen und getrennt von den Magazinen auf. Die sichere Aufbewahrung liegt in Ihrer Verantwortung!
- Verwenden Sie nur Original Magazine für Ihren Jet Protector JPX, welche von der Piexon AG hergestellt wurden und die sichere Funktion des Gerätes nicht beeinträchtigen.
- Zielen oder schießen Sie mit dem Jet Protector JPX niemals auf die Augen auf kurze Entfernung. Bewahren Sie stets einen Sicherheitsabstand zwischen der Mündung des Gerätes und dem Gesicht eines Angreifers von 1,5 Metern.



## GARANTIE

Piexon AG garantiert die einwandfreie Funktion Ihres Jet Protector JPX während einer Garantiedauer von 24 Monaten ab dem Kaufdatum. Materialfehler sowie Fehler in der Montage des Gerätes sind durch diese Garantie ebenfalls abgedeckt. Die Garantieleistungen beschränken sich auf die Reparatur oder den Ersatz des defekten Gerätes, welches innerhalb der 24 monatigen Garantiefrist an die Piexon AG retourniert wurde. Explizit ausgenommen von dieser Garantie sind Defekte, welche durch falsche Handhabung, unsachgemässe Verwendung oder Missbrauch entstanden sind. Eine Haftung der Piexon AG für Schäden ist ausgeschlossen, wenn an dem mangelhaften Produkt von der Piexon AG nicht ausdrücklich autorisierte Änderungen vorgenommen wurden oder die Beeinträchtigung der Funktion auf Anwendung von Gewalt zurückzuführen sind. Ausser den ausdrücklich zugestandenem Ansprüchen stehen dem Kunden keine Schadenersatzansprüche zu, insbesondere kein Anspruch auf Ersatz von Mangelfolgeschäden. Piexon AG kann nicht für den unachtsamen Umgang sowie für den unverhältnismässigen oder illegalen Gebrauch des Gerätes verantwortlich gemacht werden.

Bitte bewahren Sie die Kaufquittung als Garantiezertifikat zusammen mit der Adresse des Händlers sorgfältig auf. Wenn Sie einen Garantieanspruch geltend machen wollen, müssen Sie dem defekten Gerät eine Kopie der Kaufquittung beilegen.

Vergessen Sie auch nicht, die individuelle Seriennummer Ihres Jet Protector JPX anzugeben, wenn Sie eine Garantieleistung beanspruchen wollen. Die individuelle Seriennummer befindet sich seitlich auf dem Griffstück, unterhalb des Schriftzuges. Wenn Sie Fragen zu Ihren Jet Protector JPX haben, kontaktieren Sie bitte den Importeur in Ihrem Land oder aber die Piexon AG direkt.



## UMWELT / ENTSORGUNG

Der Jet Protector JPX enthält keine umweltschädlichen Treibgase. Wir empfehlen, abgelaufene Magazine an einem sicheren Ort im Freien übungshalber abzuschliessen und dann einen Ersatz zu kaufen. Die Magazine gehören nicht in den Hausabfall sondern sind in abgeschossenem Zustand in einer Kunststoff-Sammelstelle zu entsorgen. Werfen Sie nie ein geladenes Magazin in den Müll.

# PRODUKT ÜBERBLICK

Zündstift

Griffstück

Beidseitiger Magazin-Entriegelungshebel

Arretierklinke für Magazinbefestigung

Magazin-Führungsschiene

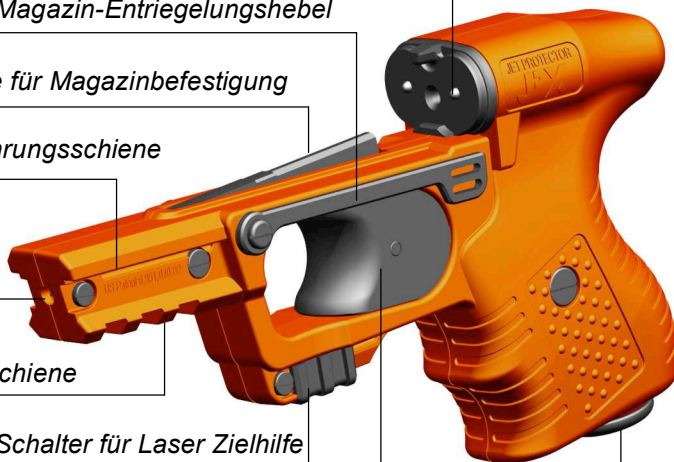
Laser  
Zielhilfe

„Picatinny“ Schiene

Beidseitiger Schalter für Laser Zielhilfe

Abzug

Batteriefach für Laser Zielhilfe



Offene Visierung (Kimme / Korn)

Kappe mit Farbcode

Düse

Befestigungsschiene



Magazin

# PRODUKT KOMPONENTEN

Das Jet Protector JPX System besteht aus zwei Komponenten:

## 1. GRIFFSTÜCK

Das Griffstück ist die Plattform des Systems und beinhaltet das mechanische Abzugssystem. Es ist der wieder verwendbare Teil des Jet Protector JPX. Es ist aus einem verstärkten Polymer Kunststoff gefertigt und in den Farben orange, gelb und schwarz erhältlich.

Der eingebaute Spannabzug (Double Action Only) schaltet automatisch vom einen Zündstift zum anderen. Das Abzugssystem im Jet Protector JPX löst abwechselnd zwei Zündstifte aus, um die beiden im Magazin nebeneinander angeordneten Wirkladungen nacheinander auszulösen. Dabei spielt es keine Rolle welcher Zündstift zuerst ausgelöst wird. Durch das Ziehen des Abzugs wird einer der beiden Zündstift gespannt und ausgelöst, um den Antriebssatz der Wirkladung mechanisch zu zünden. Beim Zurückgleiten des Abzugs in seine Ausgangsposition, nachdem der erste Zündstift ausgelöst wurde, schaltet der interne Mechanismus automatisch auf den zweiten Zündstift um. Durch nochmalige Betätigung des Abzugs wird nun der zweite Zündstift gespannt und ausgelöst, um die zweite Wirkladung zu zünden.

Das Griffstück beinhaltet folgendes:

- Ergonomischer Pistolengriff.
- Führungsschiene zur Aufnahme des Magazins.
- Arretierklinke für die Verriegelung des Magazins.
- Beidhändig bedienbarer Hebel für die Entriegelung des Magazins.
- „Picatinny“ Schiene für die Befestigung von Zubehör (Weisslicht).
- Integrierte 650nm Laser Zielhilfe (optional), mit beidhändig bedienbarem Schalter und Batteriefach.

**WARNUNG: Zerlegen oder verändern Sie das Griffstück und den darin enthaltenen Abzugsmechanismus nicht, da sonst Ihre Garantieansprüche verfallen. Bei einer Störung retournieren Sie das Gerät zusammen mit der Kaufquittung an Ihren Händler oder Importeur. Verwenden Sie nie andere Ladungen für Ihren Jet Protector JPX, wie Projektilmunition und dergleichen, oder Magazine, welche nicht von der Piexon AG hergestellt wurden, da dies zur Zerstörung des Gerätes und zu Verletzungen bei Ihnen oder Personen in Ihrer Umgebung führen kann.**

## 2. MAGAZIN

Das Magazin enthält zwei Ladungen mit flüssigem Reizstoff oder aber blauer Lebensmittelfarbe für Trainingszwecke. Das Füllvolumen pro Ladung beträgt 10 ml. Die Ladungen werden mit einem speziellen Antriebssatz angetrieben. Jedes Magazin kann zweimal abgeschossen werden, danach muss es entsorgt werden. Es ist nicht nachfüllbar. Es besteht aus einem Kunststoffgehäuse um zwei Aluminiumbehälter, welche die Ladung enthalten. Vor jeder Ladung ist eine im Kunststoffgehäuse integrierte Düse angeordnet, welche einen zielgenauen flüssigen Strahl formt. Die verschiedenen Wirkladungen sind mit einer farbigen Kappe im Düsenbereich des Magazins gekennzeichnet.

Farbcode	Wirkladung & Leistung
<b>Blau:</b>	Übungsmagazin standard, 6,5 m Reichweite. Inhalt: blaue Lebensmittelfarbe, gelöst in Wasser.
<b>Grün:</b>	Übungsmagazin <b>BLOWclean</b> , 6 m Reichweite. Diese Ausführung bläst die Düse selbsttätig aus und reinigt sie so von Rückständen des Wirkstoffs. Inhalt: blaue Lebensmittelfarbe, gelöst in Wasser.
<b>Gelb:</b>	Einsatzmagazin standard, 6,5 m Reichweite. Inhalt: 10% OC (Oleoresin Capsicum) mit minimal 2,0% aktiven Capsaicinoiden in der Gesamtlösung, gelöst in Benzylalkohol.
<b>Orange:</b>	Einsatzmagazin <b>BLOWclean</b> , 6 m Reichweite. Diese Ausführung bläst die Düse selbsttätig aus und reinigt sie so von Rückständen des Wirkstoffs. Inhalt: 10% OC (Oleoresin Capsicum) mit minimal 2,0% aktiven Capsaicinoiden in der Gesamtlösung, gelöst in Benzylalkohol.
<b>Schwarz:</b>	Einsatzmagazin <b>BLOWclean</b> , 6 m Reichweite. Nur für den deutschen Zivilmarkt (Tierabwehrgerät). Wirkladung und Leistung wie Farbcode Orange.

Das Magazin beinhaltet folgendes:

- Patentiertes Abschuss-System.
- Zwei Aluminiumbehälter, welche die flüssige Wirkladung enthalten.
- Kunststoffgehäuse mit integrierten Düsen, Befestigungsschiene und offener Visierung (Kimme und Korn).
- Farbige Kappe zur Kennzeichnung des Inhaltes der Wirkladungen.

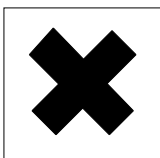
**WARNUNG:** Versuchen Sie nicht, die Aluminiumbehälter aus dem Kunststoffgehäuse zu entfernen. Verändern Sie das Magazin in keiner Weise. Versuchen Sie nicht das Magazin wieder zu laden, da das Gehäuse nur für einen Abschusszyklus ausgelegt ist. Schiessen Sie das Magazin niemals in gefrorenem Zustand ab. Düsen dürfen nicht perforiert und Magazin nicht verbrannt werden.

Oleoresin Capsicum (OC) ist ein Extrakt aus der Cayenne Pfefferpflanze. Die reizende Wirkung geht von den im Extrakt enthaltenen sog. Capsaicinoiden aus. Nonivamid (PAVA) ist ein synthetisch hergestelltes Capsaicin. OC ist heute der wirkungsvollste Reizstoff auf dem Markt und wird erfolgreich von Behörden und Sicherheitsdiensten auf der ganzen Welt eingesetzt. OC hat sich als wirksamer erwiesen als die Tränengase CS und CN, insbesondere bei unter dem Einfluss von Alkohol oder Drogen stehenden Angreifern oder bei gefährlichen Hunden.

Der aus dem Jet Protector JPX abgeschossene Reizstoff wird nach dem Auftreffen auf dem Gesicht des Angreifers sofort wirksam. Die hohe Geschwindigkeit des flüssigen Strahls in Kombination mit der stark reizenden Wirkung der Substanz OC stoppt die Vorwärtsbewegung eines Angreifers augenblicklich. Das OC reizt die Augen, die Schleimhäute (Nase, Mund) und die Atmungsorgane. Das Resultat ist eine vorübergehende Blindheit, Husten, Übelkeit und extremes Unwohlsein. Die Augen eines Aggressors schliessen sich dabei unwillkürlich und krampfhaft. Die hohe Geschwindigkeit des Strahls lässt den Reizstoff sogar hinter Brillengläser und durch Gesichtsmasken (Strumpfmasken oder Masken mit Seh-schlitz) dringen. Die vorübergehende Blindheit führt zu augenblicklicher Handlungsunfähigkeit, die normalerweise während 45-60 Minuten anhält. Die Symptome bauen sich dann ab, üblicherweise ohne Nachwirkungen.

## ERSTE HILFE

Entfernen Sie Kontaktlinsen und kontaminierte Kleidungsstücke. Spülen Sie die kontaminierten Hautstellen mit viel kaltem Wasser. Im Falle eines Augenkontaktes spülen Sie die Augen während 15 Minuten mit kaltem Wasser. Verwenden Sie keine Salben, Cremes, Öle oder Lotionen, da diese die Heilung verzögern können. Die Symptome bauen sich nach ca. 60 Minuten ab. Falls die Symptome anhalten, suchen Sie umgehend einen Arzt auf.



**Xi Reizend R36/37/38:** Reizt die Augen, Atmungsorgane und die Haut. S1/2: unter Verschluss und für Kinder unzugänglich aufbewahren. S24/25: Berührung mit der Haut und Augen vermeiden. S26: bei Berührung mit den Augen gründlich mit Wasser abspülen und Arzt konsultieren. Enthält 10% Oleoresin Capsicum.

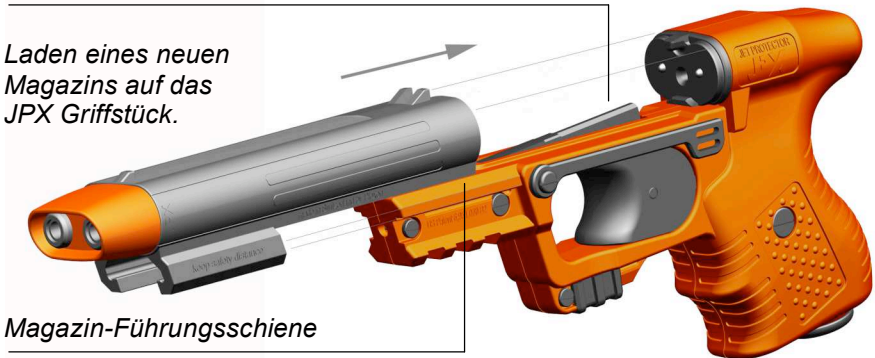


## VERWENDUNG DES JET PROTECTOR JPX

Die Handhabung des Jet Protector JPX ist ähnlich derjenigen einer Faustfeuerwaffe. Das Gerät wird durch Ziehen des Abzugs betätigt. Der interne Mechanismus spannt den Zündstift, welcher nach Überwindung des Druckpunktes ausgelöst wird. Durch das Zurückgleiten des Abzugs in die Ausgangsposition schaltet das Gerät automatisch auf den zweiten Zündstift um. Durch nochmaliges Ziehen des Abzugs wird der zweite Zündstift gespannt und wiederum nach Überwindung des Druckpunktes ausgelöst. Es spielt dabei keine Rolle, welcher Zündstift zuerst gespannt wird.

Um den Jet Protector JPX zu laden, schieben Sie ein neues Magazin auf die Führungsschiene bis zum Anschlag. Das Magazin ist sicher auf dem Griffstück fixiert, wenn die Arretierklinke im Magazinboden einrastet. Der Jet Protector JPX ist nun schussbereit. Wenn beide Ladungen abgeschossen sind, ist das Magazin verbraucht und muss durch ein Neues ersetzt werden. Das leere Magazin kann nicht nachgeladen werden und wird deshalb entsorgt.

### *Arretierklinke für Magazinbefestigung*

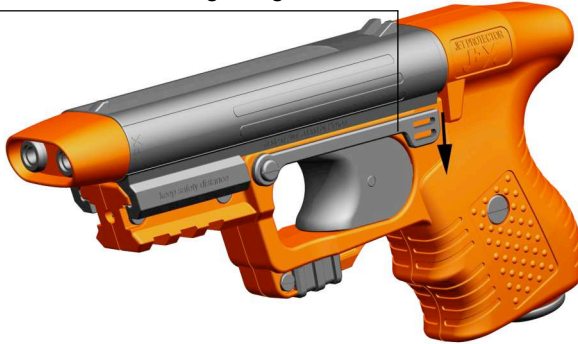


**WARNUNG:** Ein Abschuss der Ladung auf die Augen oder das Gesicht einer Person auf eine Distanz von weniger als 1,5 Meter kann bleibende Verletzungen verursachen. Halten Sie die Düsen eines geladenen Gerätes immer von Ihrem Körper weg, in eine sichere Richtung. Berühren Sie die Düsen eines leeren Magazins nicht, da sie mit dem Reizstoff kontaminiert sein können.

Zerlegen oder verändern Sie das Griffstück und den darin enthaltenen Abzugsmechanismus nicht, da sonst Ihre Garantie verfällt.

Um ein abgeschossenes Magazin zu entfernen, drücken Sie den beidseitig bedienbaren Entriegelungshebel nach unten, um die Arretierklinke zu lösen. Schieben Sie das leere Magazin von der Führungsschiene und lassen Sie den Entriegelungshebel wieder los. Nun kann ein neues Magazin auf das JPX Griffstück geladen werden.

#### *Beidseitig bedienbarer Entriegelungshebel*



## ZIELEN UND EINSATZDISTANZ

Zielen Sie auf das Gesicht des Angreifers, da der Reizstoff nur über die Schleimhäute (Augen, Nase, Mund) sowie die Atemorgane wirkt. Um das Zielen zu vereinfachen, verfügt das Gerät über eine offene Visierung mit Kimme und Korn. Optional ist eine eingebaute Laser-Zielhilfe erhältlich.



Trefferbild

Die maximale Einsatzdistanz des Jet Protector JPX beträgt mit dem Standard Magazin 6,5 Meter, mit dem **BLOWclean™** Magazin 6,0 Meter.

Die optimale Einsatzdistanz des Gerätes liegt zwischen 2 und 5 Metern. Die minimale Einsatzdistanz (= Sicherheitsabstand) beträgt 1,5 Meter. Der Streukreis bei einer Entfernung von 5 Metern zum Ziel hat einen Durchmesser von ca. 0,3 Meter.

## INTEGRIERTE LASER ZIELHILFE (OPTIONAL)

Als Ergänzung zur standardmässig eingebauten offenen Visierung bietet der Jet Protector JPX optional eine 650nm Laser Zielhilfe, um die Treffsicherheit zu erhöhen. Vermeiden Sie es, den Laserstrahl direkt in die Augen der Zielperson zu richten. Der Laser wird mit einem beidseitig des Gerätes bedienbaren Schalter betätigt, welcher sich unter dem Abzugsbügel befindet. Der Laser wird mit drei LR44 Zellen betrieben. Um die LR44 Batterien zu ersetzen, öffnen Sie das Batteriefach mit einer Münze. Das gesamte Laser Visiersystem mit Diode, Schalter und Batteriefach ist wasserdicht.

**VORSICHT: Laser Strahlung.  
Nicht in den Strahl starren.  
Klasse II Laser Produkt.**



*Austritt des Laserstrahls*

*Beidseitig bedienbarer Schalter*

Batteriefach

## ZUBEHÖR

Als Zubehör bietet Piexon AG verschiedene Holstermodelle für den Jet Protector JPX an. Erkundigen Sie sich dazu bitte bei Ihrem Händler oder Importeur. Bei allen Holstermodellen lässt sich das JPX Griffstück auch ohne aufgesetztes Magazin einholstern. Auf die integrierte Picatinny Schiene des Jet Protector JPX lässt sich eine zusätzliche Weisslichtquelle montieren. Wir empfehlen hierfür die X2 Xenonlampe der Firma Insight Technology.



*Montiertes Weisslicht*

## PFLEGE

---

Der Jet Protector JPX benötigt keinen speziellen Unterhalt. Falls das Griffstück verschmutzt ist, benutzen Sie einen feuchten Lappen, um das Kunststoffgehäuse zu reinigen. Trocknen Sie ein nasses Gerät mit einem trockenen Lappen. Öffnen Sie das Griffstück nicht, um den Abzugsmechanismus zu warten. Im Falle einer Funktionsstörung senden Sie das Gerät zusammen mit der Kaufquittung an Ihren Händler bzw. Importeur zurück.

## TECHNISCHE DATEN

---

Dimensionen:	Länge:	190 mm
	Höhe:	90 mm
	Breite:	37 mm
<hr/>		
Gewicht:	Griffstück:	250 g
	Magazin:	120 g
<hr/>		
min. / max. Reichweite:	1,5 m bis 6,5 m	
<hr/>		
Abzugssystem:	Spannabzug mit automat. Umschaltung	
<hr/>		
Inhalt:	2 Ladungen pro Magazin	
<hr/>		
Strahlgeschwindigkeit (V0):	430 km/h / 120 m/s	
<hr/>		
funktionales Temperaturband:	-20°C bis + 80°C	
<hr/>		
Garantie:	2 Jahre	
<hr/>		
Gehäusematerial:	Schlagzäher Polymer-Kunststoff. Farben: schwarz, orange, gelb.	
<hr/>		
Visierung:	Kimme / Korn, integrierte Laser-Zielhilfe (optional)	
<hr/>		
Weiteres Merkmal:	Integrierte „Picatinny“- Schiene	
<hr/>		

## WICHTIGE INFORMATIONEN

**BITTE LESEN SIE DIESE INSTRUKTIONEN UND WARNHINWEISE SORGFÄLTIG DURCH. VERGEWISSERN SIE SICH, DASS SIE DIESE VERSTANDEN HABEN, BEVOR SIE DEN JET PROTECTOR JPX BENUTZEN, TRAGEN ODER AUFBEWAHREN.**

In manchen Ländern kann der Erwerb und Besitz des Jet Protector JPX verboten sein. Erkundigen Sie sich bei Ihrer lokalen Polizeibehörde, sollten Sie dazu Fragen haben.

Es ist verboten, dieses Produkt in der Kabine eines Passagierflugzeugs mitzuführen. Erkundigen Sie sich bei der Fluggesellschaft, mit der Sie reisen, ob Sie das Gerät im eingetragenen Gepäck transportieren dürfen. Jegliche Verwendung des Produktes, ausser zur rechtmässigen Selbstverteidigung, kann behördliche Strafen nach sich ziehen. Vermeiden Sie den Einsatz des Gerätes, wenn Kinder oder Personen mit Atemwegbeschwerden in Mitleidenschaft gezogen werden können.

Diese Bedienungsanleitung sollte immer mit Ihrem Jet Protector JPX aufbewahrt werden, insbesondere auch bei einer Handänderung des Geräts oder wenn es an Dritte ausgeliehen oder Dritten vorgestellt wird. Wenn Sie die Bedienungsanleitung verloren haben, kontaktieren Sie uns bitte. Wir werden Ihnen ein neues Exemplar zukommen lassen.

Piexon AG, im Januar 2008.

Gewinner des  **SWISS  
TECHNOLOGY®  
AWARD**



### PIEXON AG

Bützbergstrasse 1, 4912 Aarwangen, Schweiz

Telefon: +41 62 919 91 00, Telefax: +41 62 919 91 01

Email: [postmaster@piexon.com](mailto:postmaster@piexon.com), Website: [www.piexon.com](http://www.piexon.com)

US Pat Nr.: 6,951,070 B2, EU Pat Nr.: 1 285 217, RU Pat Nr.: 2269082, ZA Pat Nr.: 2002/9603, ROC Pat Nr.: ZL 01 813 266.9. Guardian Angel®, Jet Protector® and Piexon® sind eingetragene Marken der Piexon AG. Jegliche Verletzung des geistigen Eigentums wird rechtlich verfolgt. Änderungen an dieser Bedienungsanleitung bleiben vorbehalten. Alle Rechte vorbehalten. Copyright © Piexon AG 2007.